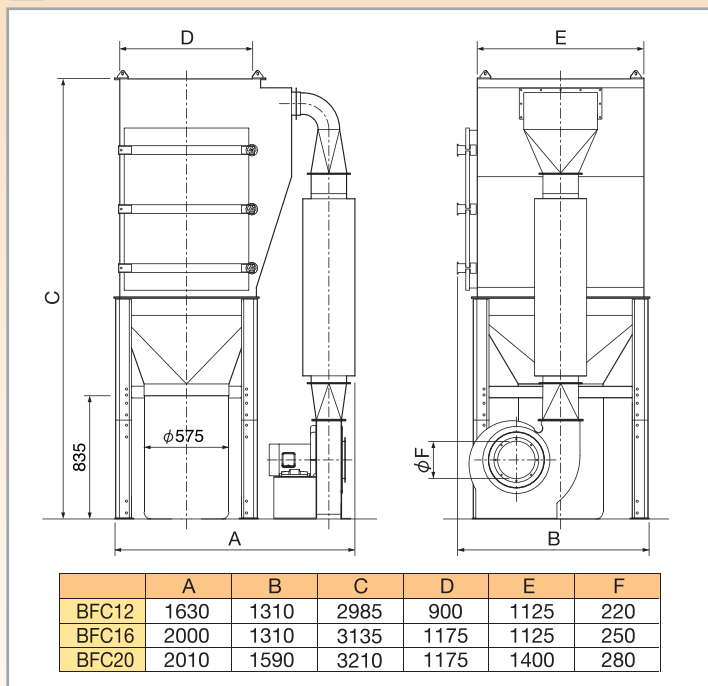


# 小型バグフィルター BFC

## Bag Filter

- カートリッジフィルターを採用し、余裕ある濾過面積を確保しました。  
低圧損と高い捕集性能を発揮します。
- フィルターの払落しはパルスジェット式です。  
フィルターの目詰りを検知し、圧縮エアの力で自動的に効率よく払落します。  
エア消費量を抑え、安定した吸引力を持続します。
- カートリッジフィルターは前面着脱式です。  
フィルターの点検・交換は、前面扉から容易にできます。
- 透明ダスト袋の収容量は、30kg以下でご使用ください。  
窯業系サイディングを切削した粉塵の場合、  
直径φ575のダスト袋で高さ15cm、40ℓが目安です。

### ■ 寸法図



### ■ 仕様

型式		BFC 12			BFC 16			BFC 20					
ファン	モーター出力	kW			3.7			5.5			7.5		
	風量	m³/min			25	35	42	35	45	55	40	55	68
	圧力	kPa			3.3	3.0	2.8	3.5	3.2	2.9	3.7	3.3	2.9
フィルター	吸引口径	mmφ			220			250			280		
	面積	m²			34			45			56		
	個数				12			16			20		
	形状 / 材質	カートリッジ / ポリエステルスパンボンド											
圧縮エア	払落し	自動パルスジェット(差圧検知)											
	消費量(1パルス)	ℓ			20			27			35		
電磁弁	仕様	0.5MPa PT3/8											
	個数	4			4			5					
質量	kg			620			700			780			