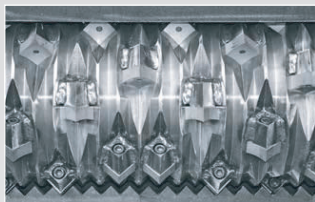




一軸破砕機 WL ホッパ投入型

Shredders with Single Shaft

- ヴァイマ社製破砕機に、弊社の制御とメンテナンス技術を付加してご提供します。
- Vロータは回転刃(凹面カッタ)と固定刃との隙間が少なく、カッタの長寿命と高い破砕力を発揮します。
- ラムはVロータの負荷と連動して破砕物をVロータに無理なく押し付けます。新型減速機を装備し、一層の耐久性を備えた、効率の良い破砕機です。
- 破砕チップの排出は、空気輸送・スクリュー/ベルトコンベヤ等を選択できます。



φ252

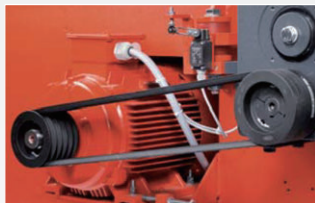
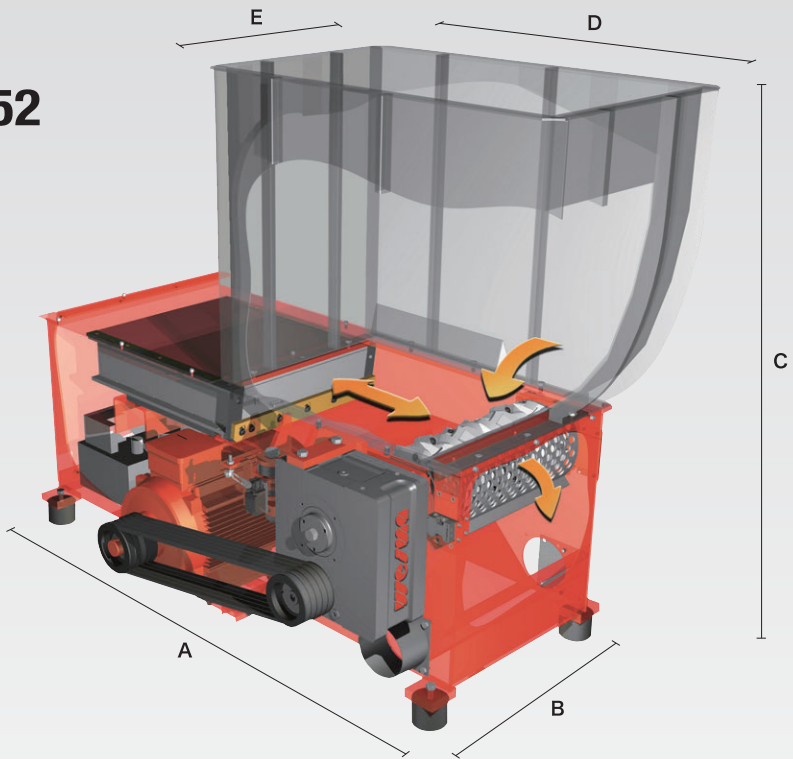
Vロータ/固定刃
凹面カッタ40mm角は4コーナ使用可能



スクリーン
破砕目的・材質・水分で穴径を選択



Kベアリング
ロータの軸受は密閉型防塵仕様



新型減速機
ロータ駆動モータ22kW以下に装備



油圧ポンプ/シリンダー
ラムをロータの負荷と連動して前進し、後退



ホッパ
大きな梁材等によるラムのブロックを回避



四面セグメントフロア(オプション)
薄い破砕物のラム側面での噛み込み防止

仕様

型式	ロータ径 mmφ	回転刃 個	ロータM. kW	油圧M. kW	排出口 mmφ	重量 kg	A mm	B mm	C mm	D mm	E mm
WL 4	252	14/28	18.5	0.75	150	1300	2045	1190	1755	800	600
WL 6		21/42	22	0.75	200	2000	2245	1540	1840	1250	800
WL 8		27/54	22	0.75	200	2400	2245	1740	1840	1250	1000

- ※ 回転刃は1列/2列を選択できます。
- ※ 標準仕様の数値を記載しています。特殊仕様・詳細はお問い合わせください。
- ※ テスト機を用意しています。破砕目的・材質・処理量等をご一報の上、試験材をお送りください。