

# 小型バグフィルター B F Q

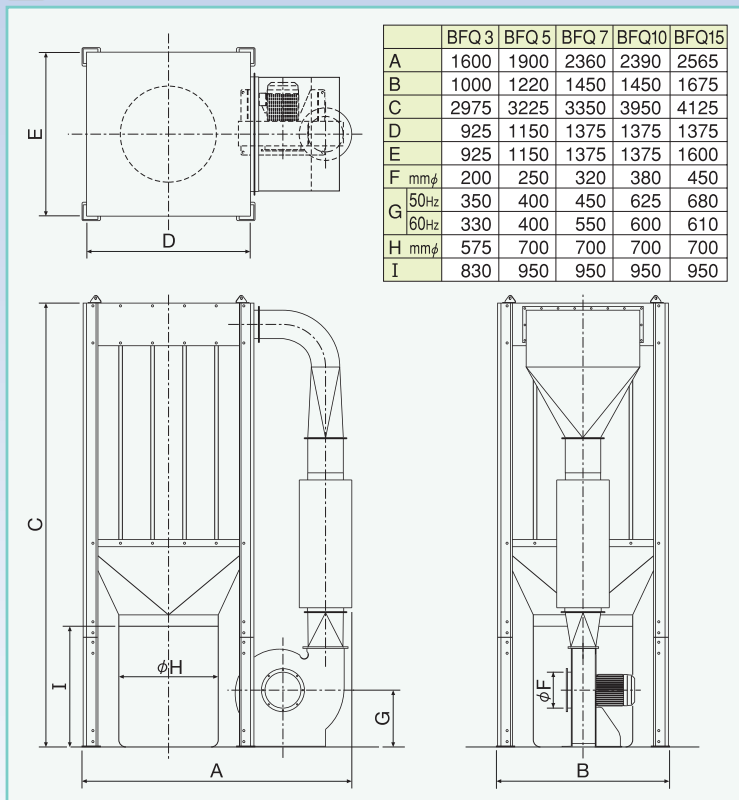
## Bag Filter

- モーター直結型高効率ターボファンと独自のフィルター機構で、小型ながら満足のいく吸引力を発揮します。
- 帯電防止フィルターを標準装備し、樹脂・繊維屑・紙粉等の集塵にも安定した吸引力を持続します。
- フィルター内面に付属した粉塵の払落し装置は、電動式V型(0.2kW)、手動式S型を選択できます。
- 透明ダスト袋に集塵する標準型は集塵量を一目で確認でき、着脱もワンタッチです。
- ホッパーに空送ダクトを接続するH型、ロータリーバルブを連結するR型はかさ張る切削屑の処理に最適です。
- Qコンテナは集塵した切削屑を吸引ダクトで自動排出できます。透明ダスト袋を着脱する粉塵作業の改善に有効です。
- ファン機能を備えた粉砕機ファンシュレッダーとの組合せで、かさ張るテープ・切削片の減容集塵ができます。



**BFQ7V**  
電動シェーキング V型

### 寸法図



手動シェーキング S型



ホッパー式 H型

### 仕様

型式	BFQ 3	BFQ 5	BFQ 7	BFQ 10	BFQ 15
モーター出力 kW	2.2	3.7	5.5	7.5	11
風量 m <sup>3</sup> /min	25~45	40~75	60~110	90~155	120~200
吸引口径 mmφ	200	250	320	380	450



Qコンテナ  
特許取得