

小型バグフィルター B F Q

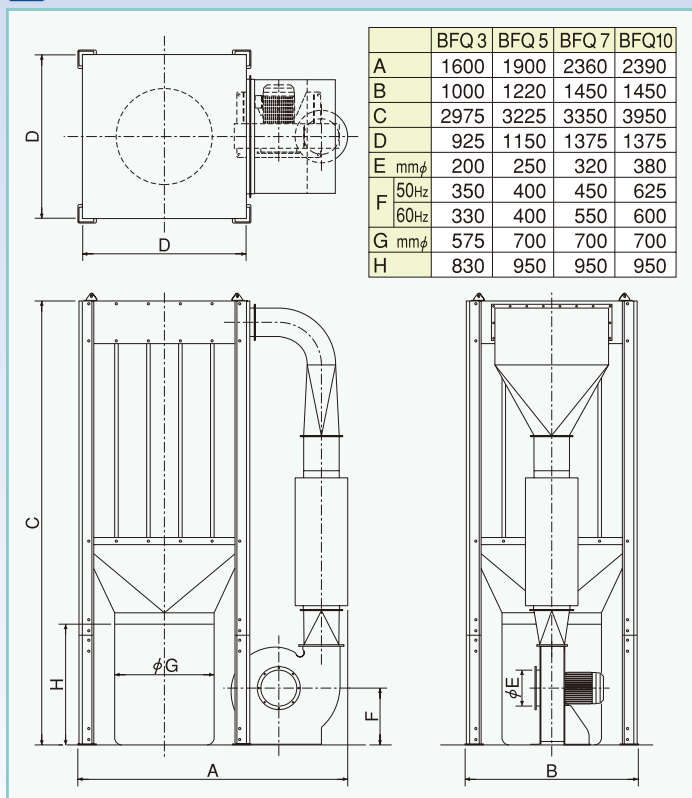
Bag Filter

- モーター直結型高効率ターボファンと独自のフィルター機構で、小型ながら満足のいく吸引力を発揮します。
- 帯電防止フィルターを標準装備し、樹脂・繊維屑・紙粉等の集塵にも安定した吸引力を持続します。
- フィルター内面に付着した粉塵の払落し装置は、電動式V型(0.2kW)、手動式S型を選択できます。
- 透明ダスト袋に集塵する標準型は集塵量を一目で確認でき、着脱もワンタッチです。
- 新製品のQコンテナは集塵した粉塵を吸引ダクトで自動排出できます。
- ホッパーに空送ダクトを接続するH型、ロータリーバルブを連結するR型はかさ張る切削屑の処理に最適です。
- ファン機能を備えた粉砕機ファンシュレッダーとの組合せで、かさ張るテープ・切削片の減容集塵ができます。



BFQ7V
電動シェーキング V型

寸法図



手動シェーキング S型



ホッパー式 H型



Qコンテナ
特許取得

仕様

型式	BFQ 3	BFQ 5	BFQ 7	BFQ 10
モーター出力 kW	2.2	3.7	5.5	7.5
風量 m ³ /min	25~45	40~75	60~110	90~155
吸引口径 mmφ	200	250	320	380